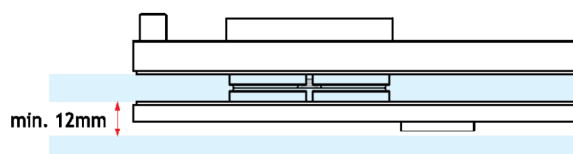
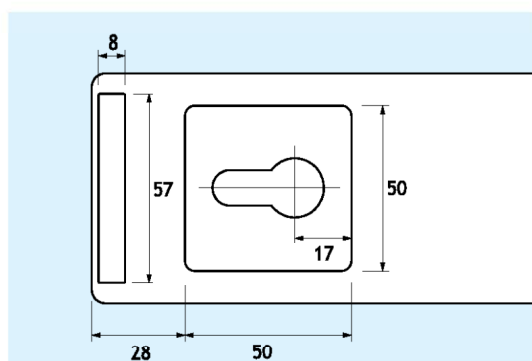
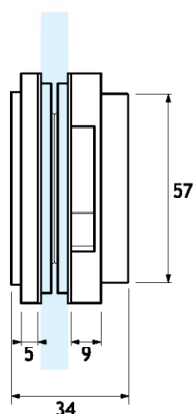
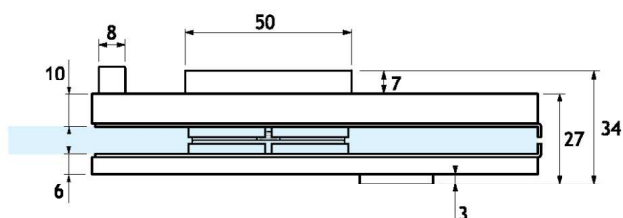
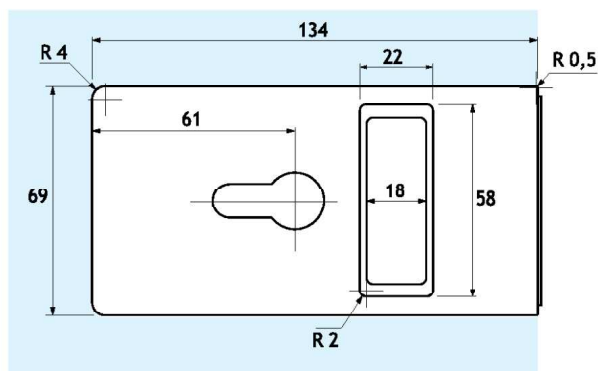


SL05

BREVETTATA / PATENTED



Innovativa serratura a gancio per porte scorrevoli con maniglia integrata

Il corpo ultra sottile consente la completa sovrapposizione dell'anta e la massima ampiezza del passaggio

Cilindri acquistabili a parte

Reversibile destra/sinistra

Realizzata in lega di zinco

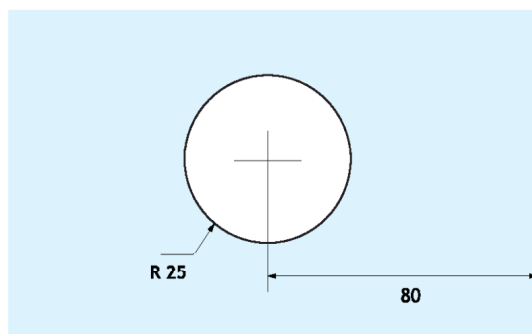
Innovative hook-lock for sliding glass doors with integrated handle

The ultra-thin body allows for complete overlap of the door, maximum width of the opening and bigger entry width

Cylinders are sold separately

Left/right reversible

Diecast zinc alloy manufacturing



SN

AA

BK